

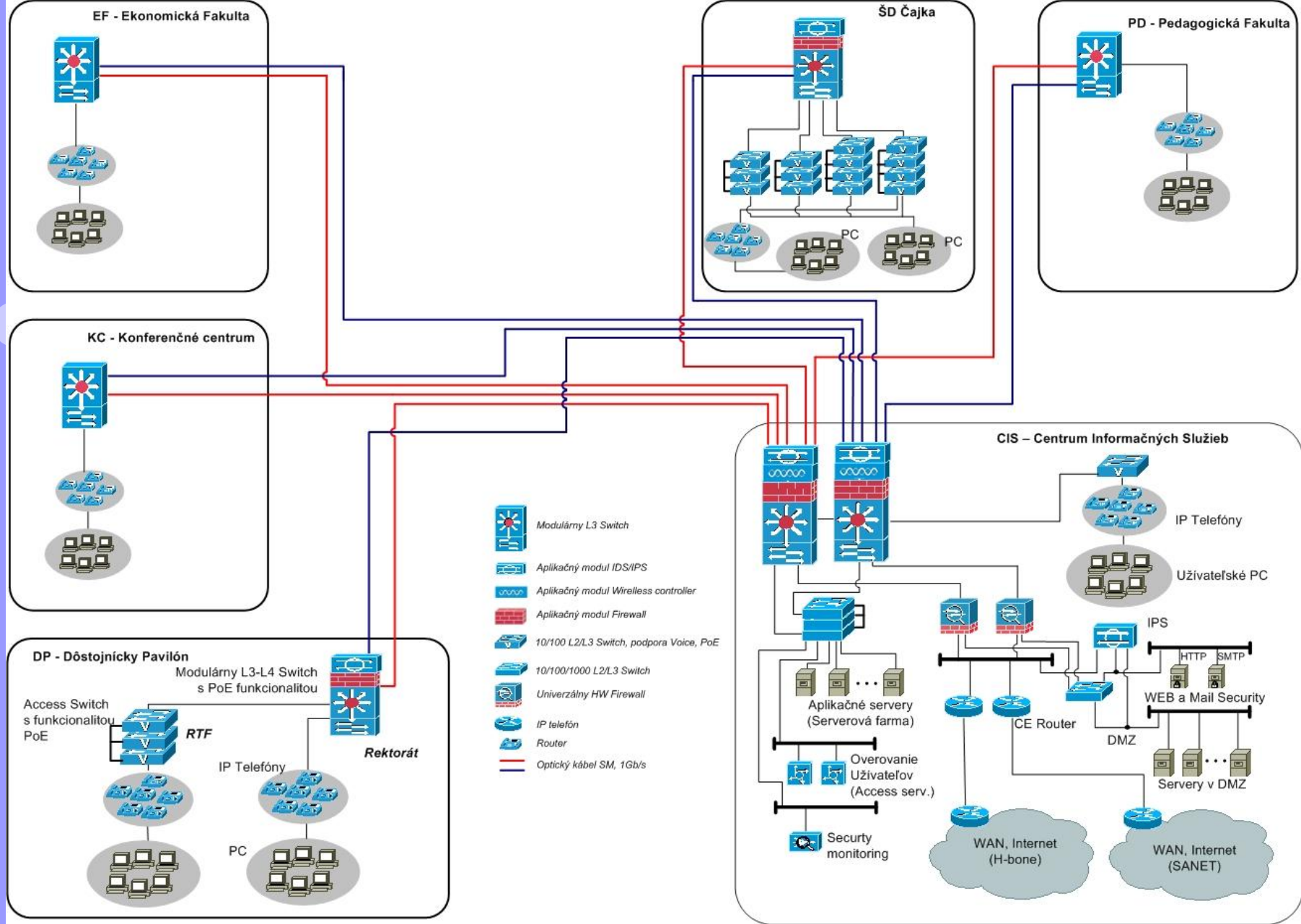
# Podpora infraštruktúry vysokých škôl za účelom zlepšenia podmienok vzdelávacieho procesu

Podklady projektu, na základe ktorých bol tento materiál vypracovaný, navrhla a vypracovala firma ALEFNULA

Ing. Juraj Czifra, PhD.  
Univerzita J. Selyeho

# vybudovanie modernej komunikačnej infraštruktúry

- zabezpečí pre študentov, pedagógov a iných zamestnancov univerzity unifikovaný a rýchly prístup k potrebným informáciám formou:
  - špecializovaných univerzitných „e-learningových“ aplikácií
  - priama „on line“ distribúcia prebiehajúcich prednášok a vzdelávacích podujatí Univerzity nielen v rámci internej komunikačnej siete, ale aj pre účastníkov nachádzajúcich sa mimo areálu univerzity
  - „off-line“ zdieľanie archívu nahraných vzorových prednášok a vzdelávacích podujatí univerzity



# rozšírenie a modernizácia výukového procesu

- vytvorenie „elektronickej virtuálnej“ prednáškovej miestnosti (aplikácie), prostredníctvom ktorej je možné realizovať výukový proces ako v reálnom čase, tak aj formou prístupu k elektronickému archívu realizovaných prednášok

# rozšírenie a modernizácia výukového procesu

- vytvorenie možnosti operatívneho zdieľania výukových materiálov a informácií vo forme hlasovej, dátovej a obrazovej nezávisle od miesta, na ktorom je potrebné takého zdieľanie zabezpečiť ako pre študentov, tak i pre pedagógov

# rozšírenie a modernizácia výukového procesu

- poskytnutie širokých možností pre študentov i pedagógov unifikovanej komunikácie hlasovou, dátovou a obrazovou formou pre podporu plánovania a organizácie výukových činností univerzity

# rozšírenie a modernizácia výukového procesu

- vytvorenie unifikovanej elektronickej komunikačnej siete univerzity, v ktorej bude možné zabezpečiť flexibilný prístup k potrebným informáciám a zdieľanému učebnému obsahu v hlasovej, dátovej a obrazovej podobe prostredníctvom širokého spektra komunikačných zariadení

# v rámci objektov a areálu univerzity modernizácia

- metropolitnej komunikačnej siete (MAN), t.j. prepojenie objektov univerzity v rámci Komárna
- lokálnych komunikačných sietí (LAN) v rámci jednotlivých objektov univerzity v Komárne
- vybudovanie komplexného pokrytia objektov a príslušných areálov vo vlastníctve univerzity signálom pre mobilnú dátovú, hlasovú a obrazovú komunikáciu
- modernizácia pripojenia univerzity do celosvetovej komunikačnej IP siete Internet



# implementácia komunikačných technológií a projektových celkov

- modernizácia aktívnych komunikačných zariadení
- vybudovanie bezdrôtovej dátovej komunikačnej siete univerzity pre zabezpečenie mobilného a operatívneho prístupu ku komunikačným prostriedkom
- vybudovanie moderného hlasového komunikačného systému univerzity na báze protokolu IP - VOIP

# vybudovanie bezdrôtovej dátovej komunikačnej siete

- bezdrôtové komunikačné rozhranie na pripojenie do bezdrôtovej siete pre:
  - Notebooky (prenosné PC)
  - PDA
  - WiFi telefóny (ako klienti lokálnej hlasovej siete univerzity)
  - Duálne mobilné GSM telefóny

# centralizované riadenie a správa komunikačnej siete univerzity

- prístupový systém ako evidenčný systém pre vstup osôb do vytypovaných priestorov
- prepojenie na už existujúce informačné systémy a nezávislú implementáciu prípadných ďalších subsystémov

## ostatné komponenty projektu

- vytvorenie počítačových laboratórií v jednotlivých objektoch univerzity
- vybavenie prenosnými počítačmi s možnosťou požičania študentmi
- zavedenie systému na zálohovanie a archiváciu kľúčových údajov a rozšírenie kapacity súčasných serverom (RAM a HDD)

## ostatné komponenty projektu

- v knižnici bude doplnený výpožičný systém čítačkami PIK (personálna identifikačná karta) a knižný fond bude aktívne chránený systémom nalepovacieho čiarového kódu

## ostatné komponenty projektu

- vytvorenie verejne prístupných terminálových kioskov vo všetkých objektoch univerzity za účelom sprístupnenia informácii z AIS
- pre študentov bude nakúpený software pre výučbu , pre otestovanie teoretických poznatkov na počítačových simuláciách

## ostatné komponenty projektu

- vybavenie fakúlt prenosnými a pevne zabudovanými LCD projektormi
- vybavenie objektov univerzity reprodukčnou technikou: vysokovýkonné kombinované tlačiarne a kopírovacie stroje, prepojené cez LAN s možnosťou riadenej tlače, osobné konto cez PIK-MIFARE 4K

## ostatné komponenty projektu

- umiestnenie LCD oznamovacích obrazoviek do objektov Univerzity so serverom a softvérom so zabezpečením zverejnenia informácií z AIS (rozvrh, obsadenie miestnosti, oznamy...), prenos z prednáškových miestností
- prepojenie Študentského domova Čajka, Pedagogickej fakulty a Centra informačných služieb optickým vedením, dokončenie pripojenia Univerzity J.Selyeho do SANETu



## ostatné komponenty projektu

- rekonštrukcia objektu Ekonomickej fakulty a Dôstojníckeho pavilónu pre dosiahnutie lepšieho interného prostredia pre vzdelávací proces
- zariadenie špičkového chemického laboratória pre potreby Univerzity v pedagogickom procese

## ostatné komponenty projektu

- vybudovanie počítačových laboratórií s dostatočnou kapacitou pre účely výučby na všetkých fakultách
- zavedenie technológie pre tvorbu a distribúciu výučbového materiálu z prednášok cez mediaservery
- digitálne interaktívne tabule s tabletmi, projektorom, softvérom pre všetky fakulty

## ostatné komponenty projektu

- kamerový bezpečnostný systém s digitálnym záznamom do učební a laboratórií
- požiarne signalizácia do všetkých objektov s počítačovou technikou

# Podpora infraštruktúry vysokých škôl za účelom zlepšenia podmienok vzdelávacieho procesu

Ďakujem za pozornosť,  
prajeme príjemný ďalší deň!